

exporlux.
WHEEL.

LOOK

at me

EVERYTHING



Guy Monnet

GUY MONNET'S FEMININE

(...) Guy Monnet's camera, his pl... has allowed us to penetrate the... forgotten beings (...) Monnet's p... gaze consists of this, a new wa... helpless, women as dignified a... an urgent twist in the world's vi...

L'ÂME FEMININE DE GUY M

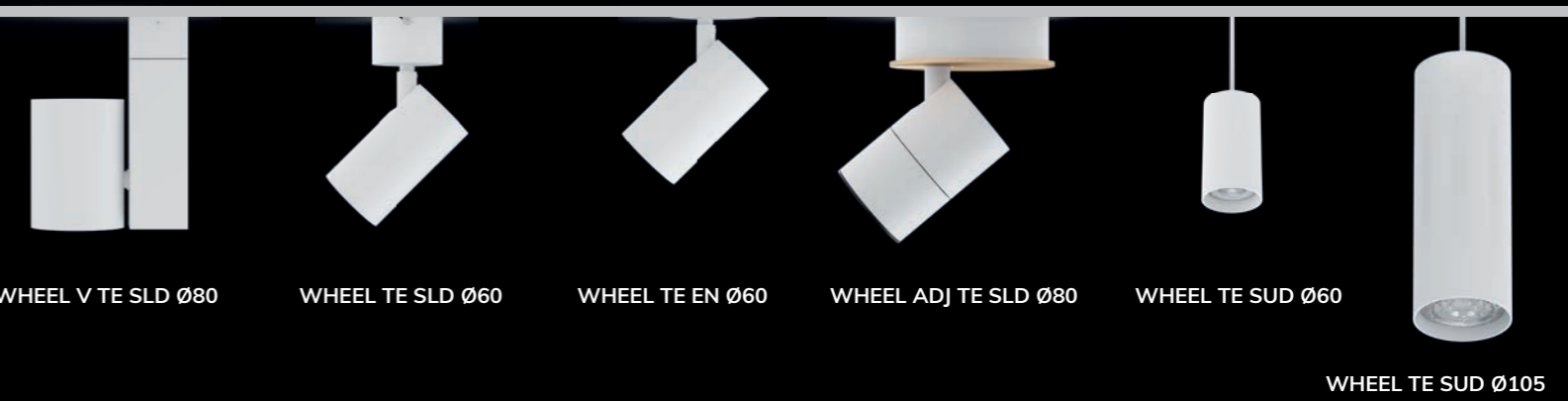
(...) La caméra de Guy Monnet... nous a permis de pénétrer d... oubliés (...) Le prodigieux reg... exactement ça. Une inattend... impuissantes, femmes qu'on... le bassin que l'ordre mondai...

— Elvira Lindy

seeing



WHEEL CA Ø80 WHEEL R CA Ø80 WHEEL ADJ CA Ø80 WHEEL CA Ø55 WHEEL CA Ø60 WHEEL CA H Ø80 WHEEL CA V Ø80

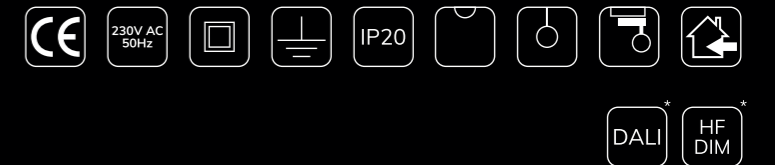
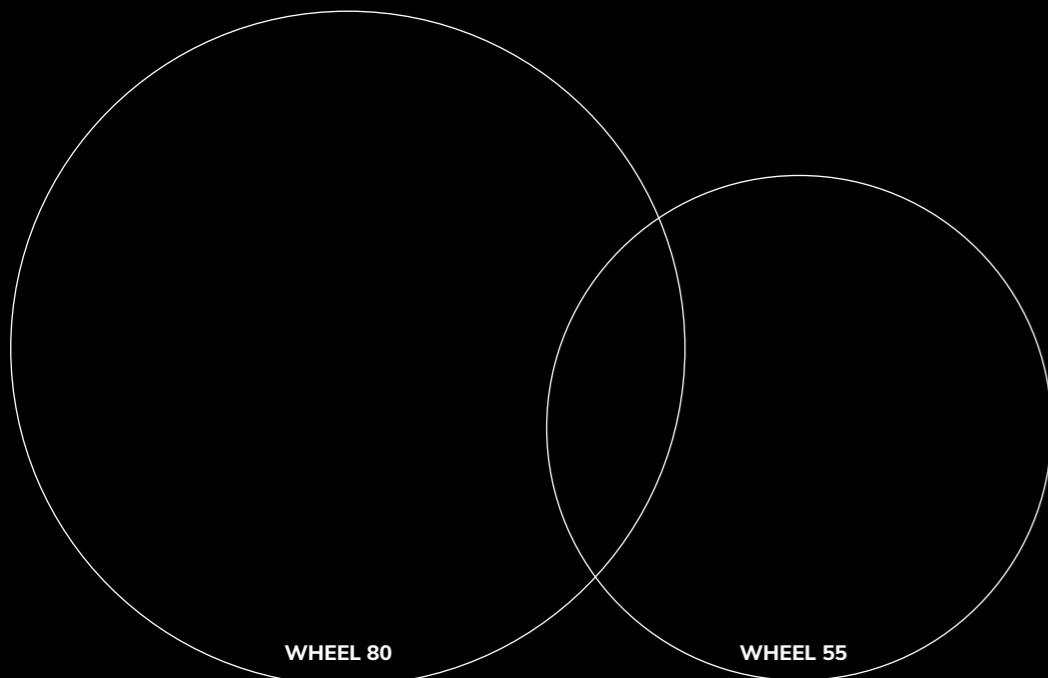


WHEEL V TE SLD Ø80 WHEEL TE SLD Ø60 WHEEL TE EN Ø60 WHEEL ADJ TE SLD Ø80 WHEEL TE SUD Ø60 WHEEL TE SUD Ø105

WHEEL.

WHEEL é uma vasta gama de projetores de acentuação ou realce, que vai ao encontro de inúmeras exigências do projeto de iluminação, quer a nível habitacional quer a nível comercial.
A sua forma cilíndrica, limpa e minimal, está associada a um ecletismo de funções, ângulos, intensidades de luz e acabamentos, capazes de responder a uma multiplicidade de projetos, que a imaginação idealize.

WHEEL is a wide range of accent or tracklight projectors, which meets numerous requirements of lighting design, both at the residential and commercial levels.
Its cylindrical shape, clean and minimal, is associated with an eclecticism of functions, angles, light intensities and finishes, capable of responding to a multitude of projects, which the imagination idealizes.

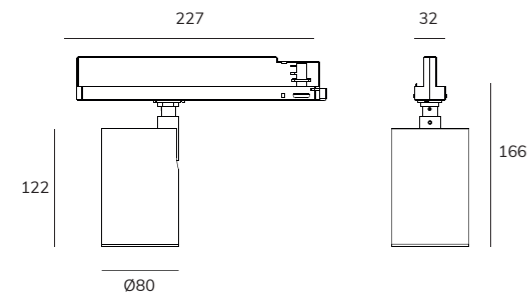


* opção sob consulta under request

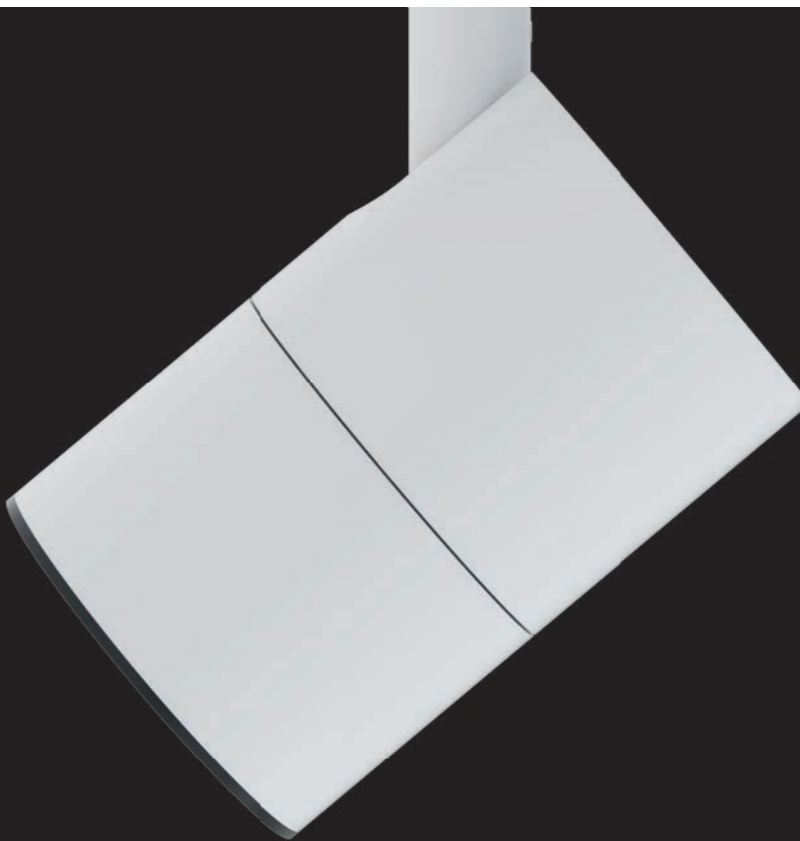
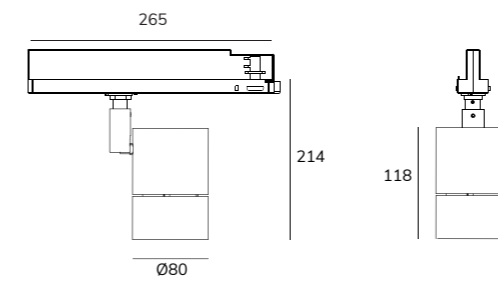




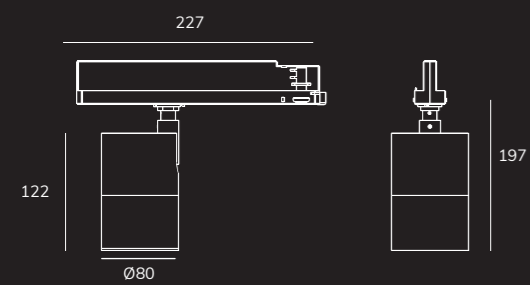
WHEEL CA Ø80



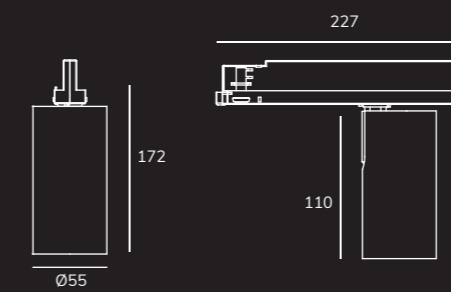
WHEEL R CA Ø80



WHEEL ADJ Ø80 CA

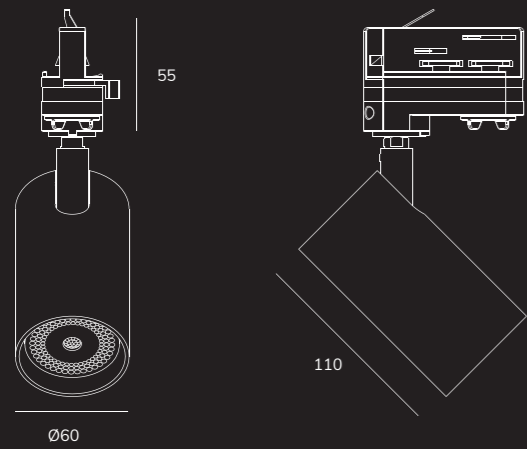


WHEEL CA Ø55

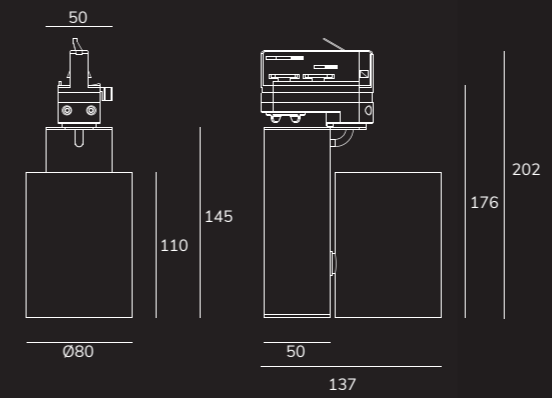




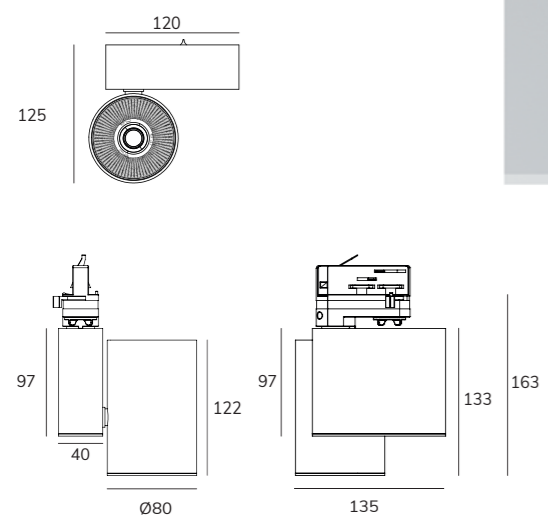
WHEEL CA GZ10 Ø60



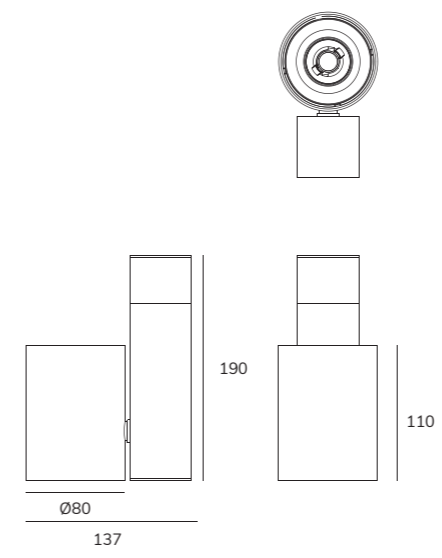
WHEEL V CA Ø80



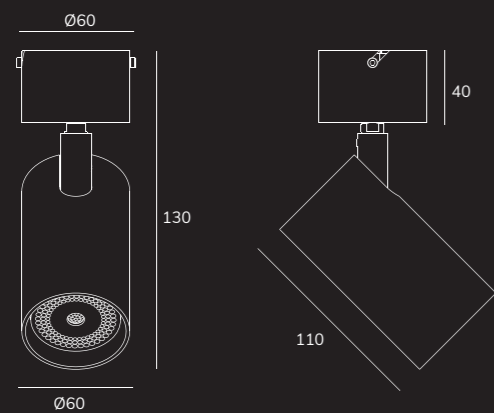
WHEEL H CA Ø80



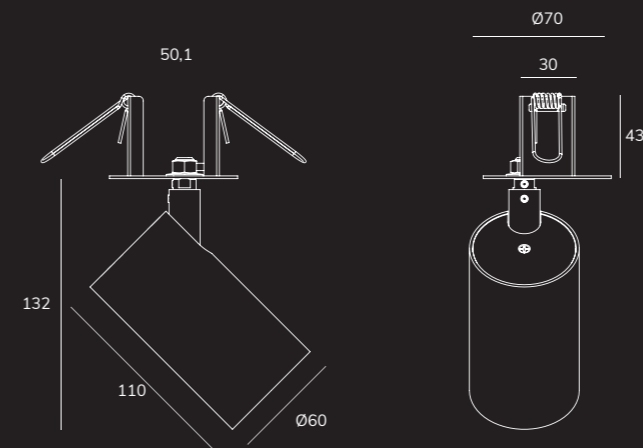
WHEEL V SLD Ø80



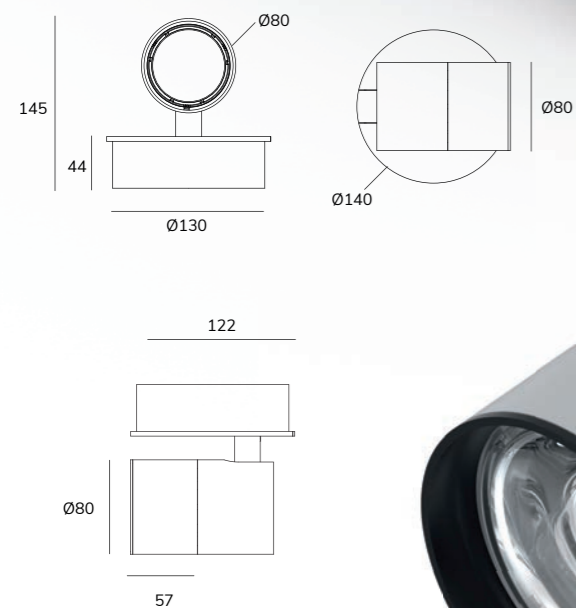
WHEEL BA SLD GZ10 Ø60



WHEEL BA EN GZ10 Ø60

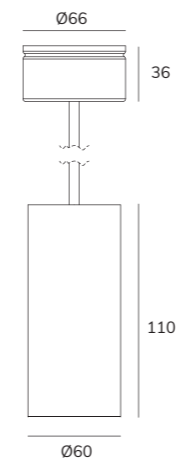


WHEEL ADJ TE SLD Ø80

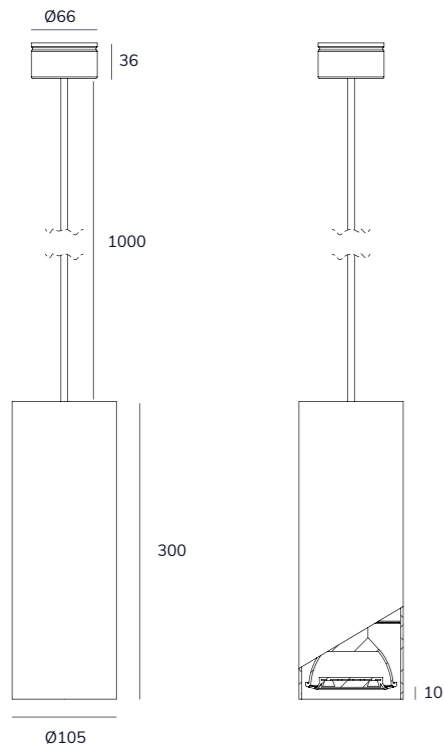


■ Outras cores disponíveis Other colors available

WHEEL TE SUD GZ10 Ø60



WHEEL TE SUD E27 Ø105



WHEEL TE

	DIMENSÕES DIMENSIONS	ALIMENTAÇÃO SUPPLY	LUMENS LUMENS	POTÊNCIA WATTS	IRC CRI	TCC (K) CCT (K)	ÂNGULO BEAM ANGLE	CLASSE CLASS
CA Ø80	166x227xØ80	230V AC 50Hz	1918-3232	21W - 28W	>80	3000-4000	18° 32° 55° 63°	□
R CA Ø80	214x227xØ80	230V AC 50Hz	2062-3365	19W - 28W	>80	3000-4000	16° 33° 51° 70°	□
ADJ CA Ø80	197x227xØ80	230V AC 50Hz	1699-2258	21W - 30W	>90	3000-4000	15°-25°	□
CA Ø55	172x227xØ55	230V AC 50Hz	1003-1754	14W - 20W	>80	3000-4000	18° 50°	□
CA GZ10 Ø60	110x85xØ60	230V AC 50Hz	-	GU10 PAR16 8W	-	-	-	⊥
V CA Ø80	176x137xØ80	230V AC 50Hz	1918-3232	21W - 28W	>80	3000-4000	18° 32° 55° 63°	⊥
H CA Ø80	163x120xØ80	230V AC 50Hz	3045-3281	28W	>80	3000-4000	17° 30° 36°	⊥
V SLD Ø80	137x190xØ80	230V AC 50Hz	1918-3232	21W - 28W	>80	3000-4000	18° 32° 55° 63°	⊥
BA SLD GZ10 Ø60	110x130xØ60	230V AC 50Hz	-	GU10 PAR16 8W	-	-	-	⊥
BA GZ10 Ø60	110x132xØ60	230V AC 50Hz	-	GU10 PAR16 8W	-	-	-	⊥
ADJ SLD Ø80	Ø140x145xØ80	230V AC 50Hz	1699-2259	21W 30W	>90	3000-4000	15°-25°	⊥
SUD GZ10 Ø60	110xØ60	230V AC 50Hz	-	GU10 PAR16 8W	-	-	-	⊥
SUD E27 PAR20 Ø105	300xØ105	230V AC 50Hz	-	E27 PAR20 6W	-	-	-	⊥

■ Valores nominais à temperatura ambiente (Ta=25°), e de acordo com EN60598 e EN 13032-1. Dados as tolerâncias nos materiais, os dados de fluxo luminoso e consumo eléctrico têm uma tolerância de +/-10%.
Nominal values at room temperature (Ta=25°) and according to EN60598 and EN 13032-1. Given the tolerances on materials, the luminous flux and electrical consumption data have a tolerance of +/-10%.





CONDIÇÕES GERAIS | GENERAL CONDITIONS

INSTALAÇÃO E MANUTENÇÃO

A Exporlux sugere que a instalação e manutenção dos seus diferentes produtos deve ser feita por um profissional qualificado, garantindo as condições de instalação descritas nas instruções de instalação e nas condições de funcionamento mencionadas na ficha técnica do produto. A Exporlux não pode ser responsabilizada por qualquer mal-entendido resultante do desconhecimento da metodologia geral de montagem, libertando a Exporlux de toda e qualquer responsabilidade em caso de uso inadequado ou por desrespeito às instruções de montagem do equipamento.

A Exporlux recomenda que, qualquer tecto falso destinado à colocação de produtos encastrados só deve ser realizada após os produtos a serem instalados terem sido escolhidos. A Exporlux sugere o mesmo procedimento para a abertura de fendas destinadas à instalação deste tipo de produtos, sugerindo que se reforce o tecto perto do entalhe de montagem e de acordo com as características do produto. O desempenho deste produto só será garantido se o seu manuseio, uso, instalação e manutenção forem realizados de acordo com as instruções fornecidas.

Se não estiver discriminado na ficha técnica, a temperatura máxima ambiente permitida é a +25°C. Valores nominais à temperatura ambiente (Ta=25°), e de acordo com EN60598 e EN 13032-1. Dadas as tolerâncias nos materiais, os dados de fluxo luminoso e consumo elétrico têm uma tolerância de +/-10%.

Os resultados fotométricos são obtidos testando um produto padrão de cada intervalo, em laboratório, em condições ideais.

Para obter as declarações de conformidade CE entre em contacto com a Exporlux.

GARANTIA

Os nossos produtos estão cobertos por uma garantia de 3 anos a partir da data da sua entrega, para qualquer construção ou defeito de fabrico comprovados. As condições de transporte previstas, as condições de instalação descritas nas instruções de instalação e as condições operacionais mencionados na ficha técnica do produto estão também devidamente garantidas. Peças e componentes que necessitam de substituição devido ao desgaste normal estão excluídos desta garantia.

Os produtos devem ser instalados e mantidos por pessoal qualificado, de acordo com as instruções fornecidas, não podendo ser alterados ou reparados sem a nossa autorização prévia por escrito.

A Exporlux deve ser formalmente notificada de qualquer defeito que esteja coberto pela garantia. A Exporlux decide se repara ou substitui o produto por um igual ou por um produto equivalente. Isto está sempre sujeito às alterações decorrentes da evolução tecnológica e do processo de fabrico, no momento, a não ser que uma outra solução seja imposta por lei obrigatória.

Os produtos devolvidos só serão aceites até 10 dias após a sua entrega, e apenas para defeitos de fabricação que são confirmados pela fábrica, a menos que outras condições são estipuladas por lei.

Em caso de reclamação, mencionar o número na etiqueta autocolante branca colada no dispositivo.

CONDIÇÕES DE VENDA

Todos os componentes eléctricos incluídos nos produtos são de alta qualidade. Recomendamos que todos os produtos sejam verificados na entrega! Se tiver dúvidas, entre em contato com a Exporlux.

INSTALLATION AND MAINTENANCE

Exporlux suggests that the installation and maintenance of the different products must be performed by a qualified professional, ensuring the installation conditions described in the installation instructions and in the operating conditions mentioned in the product datasheet.

Exporlux cannot be held responsible for any misunderstanding due to the unawareness of the general assembly method, freeing Exporlux from all liability if any inappropriate use or disregard for the assembling instructions of the equipment occurs. Exporlux recommends that any false ceilings intended for the placement of recessed products should only be erected after the products to be mounted have been chosen. Exporlux suggests the same for the opening of slots to mount this type of product. Reinforcing the ceiling close to the mounting cutout according to the product characteristics is strongly advised. The performance of this product will only be guaranteed if its handling, use, installation and maintenance are performed according to the supplied instructions.

If not specified in the technical sheet, the maximum allowed ambient temperature is +25°C. Nominal values at room temperature (Ta=25°), and according to EN60598 and EN 13032-1. Given the tolerances in the materials, the luminous flux and electrical consumption data have a tolerance of +/- 10%.

Photometric results are obtained by testing a standard product from each interval, in the laboratory, under ideal conditions.

To obtain CE declarations of conformity, contact Exporlux.

WARRANTY

Our products have a 3 year warranty from the date of their delivery, for any proven construction or manufacturing defect. Provided transportation conditions, installation conditions described in the installation instructions and the operating conditions mentioned in the product datasheet are duly guaranteed.

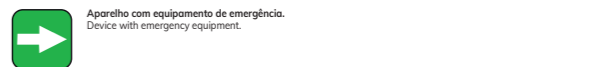
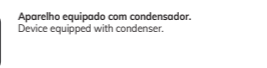
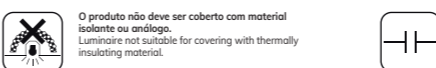
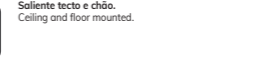
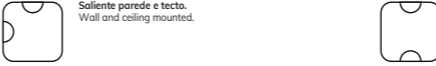
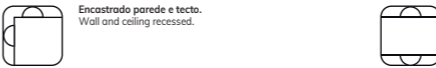
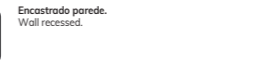
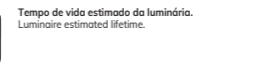
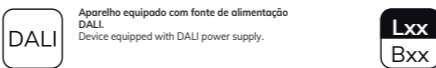
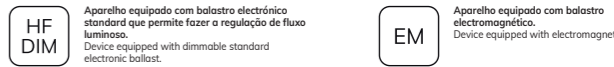
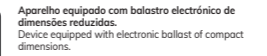
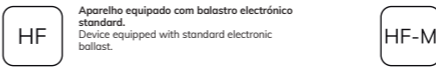
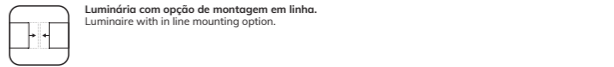
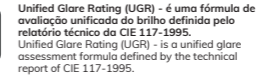
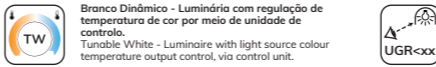
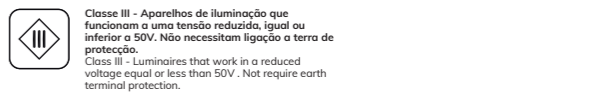
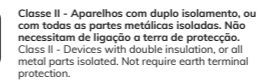
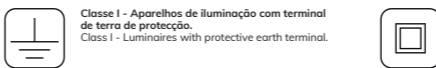
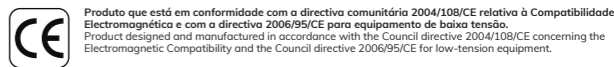
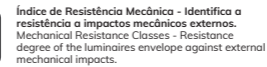
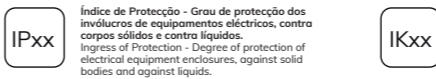
Parts and components requiring replacement due to normal wear are excluded from this warranty. The products must be installed and maintained by qualified personnel in accordance with the provided instructions, and they cannot be altered or repaired without our prior written permission. Exporlux must be formally notified of any defect that is found and covered by the warranty. Exporlux decides whether to repair or replace the product for a same or an equivalent product. This is always subject to the changes arising from the technological evolution of the manufacturing process at that time, unless another solution is imposed by mandatory law.

Returned products will only be accepted within 10 days of their delivery, and only for manufacturing defects that are confirmed by the factory, unless other conditions are stipulated by mandatory law. In case of complaint, mention the number in the white label sticker presented on the device.

SALES CONDITIONS

All electrical components included in the products are of high quality. We recommend that all products are checked on delivery! If you have questions, contact EXPORLUX.

ICONOGRAFIA | ICONOGRAPHY



SALVAGUARDA | DISCLAIMER

Todos os dados técnicos, incluindo dados sobre peso e dimensões, foram compilados com o devido cuidado. Excepto erros. As ilustrações de produto servem como exemplo e podem diferir do original. Reservamos o nosso direito a fazer alterações no âmbito da melhoria dos nossos produtos. Como resultado da constante evolução tecnológica, a EXPORLUX reserva-se o direito de alterar os dados constantes deste documento sem aviso prévio. Caso necessite de informação adicional, por favor contacte a EXPORLUX.

All technical data, including data on weight and dimensions, was compiled with the due care. Except errors. Product illustrations are used as examples and may differ from the original. We reserve the right to make changes in order to improve our products. As a result of the constant technological evolution, EXPORLUX reserves the right to change all data contained in this document without prior notice. If you need additional information, please contact EXPORLUX.

ex.

CONTACTOS CONTACTS

EXPORLUX Iluminação S.A.
Rua da Arrota de Baixo 1007 - Covão
ZI EN 1 Norte, Valongo do Vouga
3750 - 802 Águeda | Portugal

Telf. +351 234 639 230
Fax. +351 234 639 231

exporlux@exporlux.pt

www.exporlux.pt
www.facebook.com/exporlux
www.instagram.com/exporlux

EDIÇÃO PUBLISHING
EXPORLUX

PRODUTO E DESENVOLVIMENTO PRODUCT AND DEVELOPMENT
EXPORLUX

DESIGN GRÁFICO GRAPHIC DESIGN
EXPORLUX

ÁGUEDA, OUTUBRO 2021

DC 12/A-WHEEL-01

ex.