

exporlux.
ECOLED

A photograph of a modern, multi-story building with a curved facade, illuminated at night. The building's exterior is composed of vertical, light-colored panels. The windows are brightly lit from within, showing interior spaces. The word "exporlux" is displayed in large, white, illuminated letters on the upper right portion of the building. In the foreground, there is a dark, leafy tree on the left and a smaller tree on the right. A road with a red light trail is visible in the middle ground. The sky is a deep blue twilight color.

exporlux

Light on emotions

O GRUPO EXPORLUX é um dos líderes Nacionais no sector da Iluminação Técnica Interior, Exterior e Pública.

Fundada em 1987, a EXPORLUX tem a sua indústria localizada em Águeda, goza de um forte reconhecimento no que toca à criatividade, flexibilidade e qualidade do produto.

Sempre na procura de tecnologia de excelência no funcionamento e rendimento dos produtos, a sua filosofia é baseada no desenvolvimento de sistemas que minimizem o consumo energético com utilização responsável e racional dos recursos, apoiada por uma política responsável de reciclagem e pelo processo contínuo de investimento em I+D.

A EXPORLUX possui um avançado centro de investigação e desenvolvimento nas áreas de

GRUPO EXPORLUX is one of the national leaders in the field of technical indoor, outdoor and public lighting.

Founded in 1987, EXPORLUX has its industry located in Águeda, enjoys strong recognition in terms of creativity, flexibility and product quality.

Always looking for technology of excellence in the operation and performance of products, its philosophy is based on the development of systems that minimize energy consumption with responsible and rational use of resources, supported by a responsible recycling policy and the continuous process of investment in I+D.

EXPORLUX has an advanced research and development center in the areas of optics,

ótica, eletrónica e fontes luminosas. Este centro desenvolve e realiza todos os estudos necessários para o desenvolvimento e industrialização dos produtos, garantindo desta forma, os melhores resultados.

A EXPORLUX está presente em vários mercados Europeus, Africanos e do Médio Oriente, desenvolvendo soluções para obras de grande relevo no mundo da arquitectura.

Inserida num complexo industrial que possui um dos mais avançados parques de máquinas de precisão, que fazem com que a empresa seja praticamente autosuficiente na produção das luminárias, com componentes que são submetidos aos mais exigentes testes de qualidade.

electronics and light sources. This center develops and carries out all the necessary studies for the development and industrialization of the products, thus guaranteeing the best results.

EXPORLUX is present in several European, African and Middle East markets, developing solutions for works of great importance in the world of architecture.

Inserted in an industrial complex that has one of the most advanced parks of precision machines, which make the company practically self-sufficient in the production of luminaires, with components that are submitted to the most demanding quality tests.

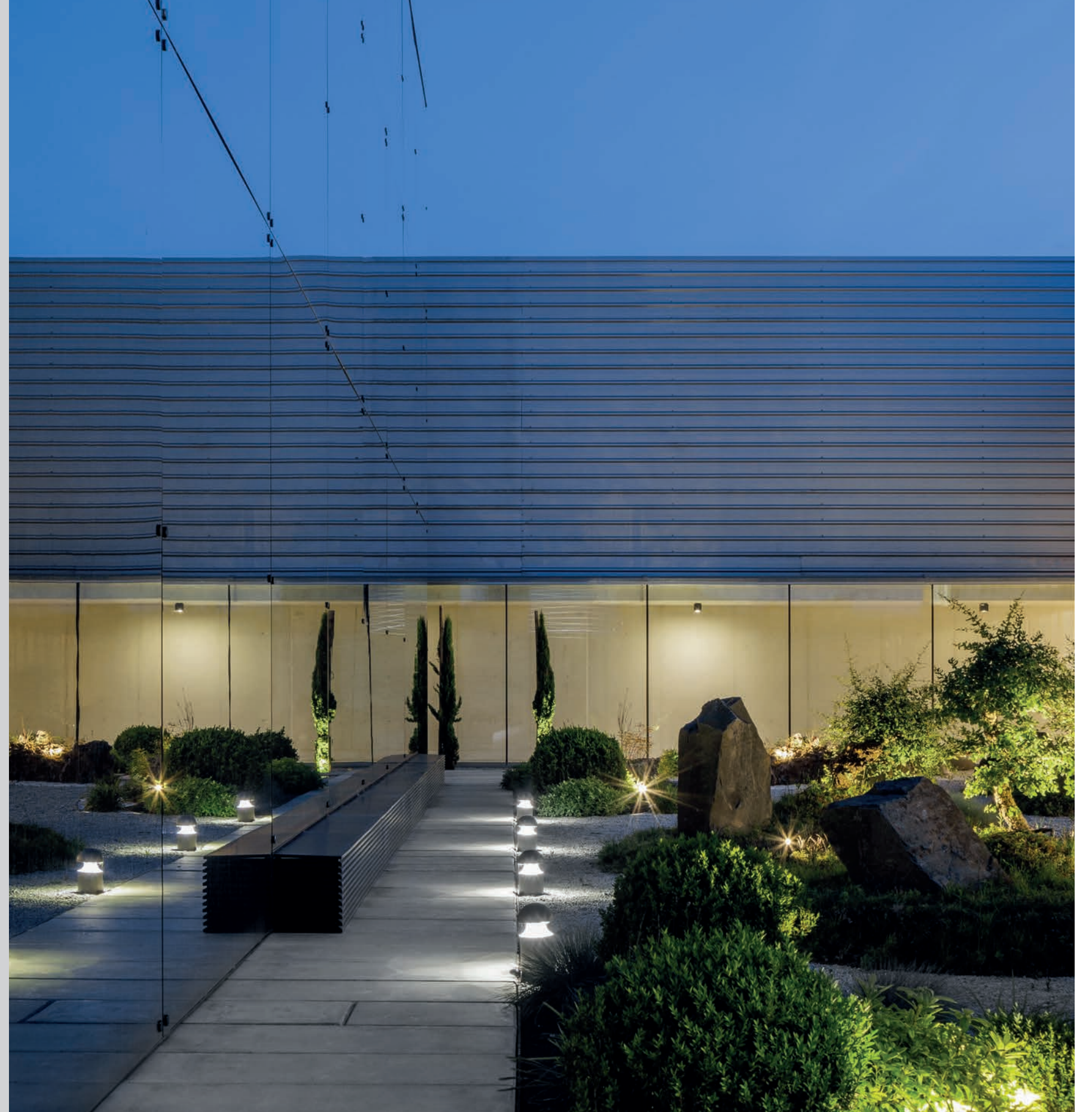
Ramalhos
pure baking pleasure

SAB

SONERES

SONERES
BRASIL

LIGHT DESIGN + exporlux





A Exporlux possui um dos mais avançados laboratórios luminotécnicos com a aquisição do T5+ - Goniophoto - spectrometer.

Este novo Goniophoto-espectrorradiômetro encontra-se equipado com elementos de elevada fiabilidade e precisão tais como, um Espelho Rotativo, um fotómetro, um espectrorradiómetro, um termohigroanemómetro, um analisador de energia, fontes de alimentação e diversos Laser's de alinhamento e calibração, permitindo-nos assim, elaborar análises fotométricas precisas (medição da distribuição e da intensidade da luz) e colorimétricas (CCT, CRI, CQS, RGB, distribuição espectral, cromaticidade, pureza de cor, comprimento de onda dominante, entre outros) da maioria das fontes de luz e luminárias convencionais ou LED.

O sistema é totalmente automático, adotando tecnologia robótica de última geração com redutores de engrenagem com

Exporlux has one of the most advanced lighting laboratories with the acquisition of the T5+ - Goniophoto-spectrometer.

This new Goniophoto-spectroradiometer is equipped with elements of high reliability and precision such as a Rotating Mirror, a photometer, a spectroradiometer, a thermohygroanemometer, an energy analyzer, power supplies and several lasers for alignment and calibration, allowing it to Therefore, we can carry out precise photometric analysis (measurement of light distribution and intensity) and colorimetric analysis (CCT, CRI, CQS, RGB, spectral distribution, chromaticity, color purity, dominant wavelength, among others) of most sources of conventional or LED light and fixtures.

folga zero, garantindo movimentos sem vibração assim como, posicionamento com precisão até à décima de grau.

Com a aquisição deste laboratório, a EXPORLUX torna-se deste modo, na única empresa de iluminação em Portugal, com capacidade para efetuar ensaios fotométricos e colorimétricos de acordo com a norma EN 13031-4 para todos os tipos de luminárias bem como, consegue garantir que os seus produtos estão em concordância com a directiva Europeia de Eco Design 2009/125/EU e com o Regulamento UE 2019/2015 respeitante à etiquetagem energética das fontes de luz.

The system is fully automatic, adopting state-of-the-art robotic technology with zero-backlash gear reducers, ensuring vibration-free movements as well as positioning with precision down to the tenth of a degree.

With the acquisition of this laboratory, EXPORLUX thus becomes the only lighting company in Portugal with the capacity to carry out photometric and colorimetric tests in accordance with the EN 13031-4 standard for all types of luminaires, as well as being able to guarantee that its products comply with the European Eco Design Directive 2009/125/EU and the EU Regulation 2019/2015 regarding the energy labeling of light sources



■ T5+ Goniophoto - espectrorradiômetro
T5+ Goniophoto - spectrometer

A EXPORLUX tem, ao longo da sua história, estado um passo à frente no que diz respeito a tecnologia e inovação, contando desde há alguns anos com uma Linha de Assemblagem Eletrónica (SMT) que nos permite:

- Uma montagem totalmente automatizada, de forma rápida e eficiente das nossas próprias placas PCB;
- Facilidade na montagem de protótipos, para ensaios de novas soluções;
- Prezamos pela qualidade, agilidade e segurança dos vários processos;
- Gestão de stock mais dinâmica, tendo PCBs e LEDs de várias temperaturas de cor que são assembladas de acordo com as encomendas;

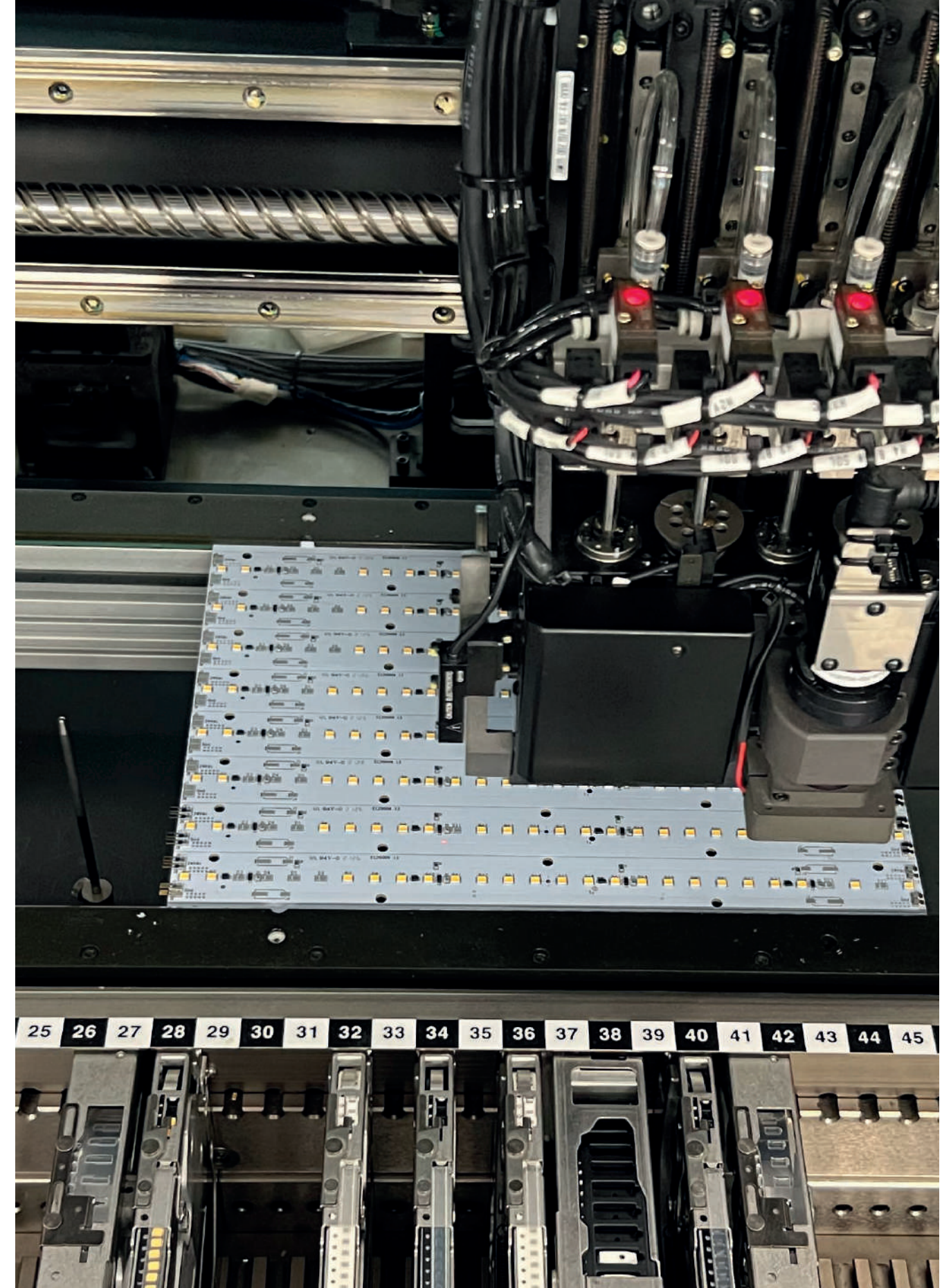
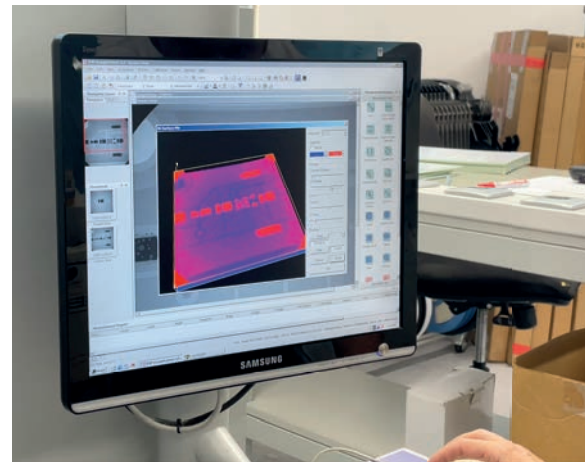
EXPORLUX has, throughout its history, been one step ahead in terms of technology and innovation, having for some years now had an Electronic Assembly Line (SMT) that allows us to:

- A fully automated, quick and efficient assembly of our own PCB boards;
- Ease in assembling prototypes, for testing new solutions;
- We value the quality, agility and security of the various processes;
- More dynamic stock management, having PCBs and LEDs of various color temperatures that are assembled according to orders;

- Tempo de resposta reduzidos devido ao controlo interno da montagem de blocos óticos;
- Otimizar e tornar os produtos mais competitivos;
- Análise de falhas a partir de máquina de inspeção por raio-X;
- Possibilidade de montagem imediata de LEDs de última geração que são adquiridos diretamente aos fabricantes das várias marcas;
- Possibilidade de desenhar formatos de módulos LED específicos, regulando a própria potência, a partir do nosso gabinete de desenvolvimento;
- Condições ambientais favoráveis com temperatura e humidade controladas.

- Reduced response time due to the internal control of the assembly of optical blocks;
- Optimize and make products more competitive;
- Failure analysis from X-ray inspection machine;
- Possibility of immediate assembly of state-of-the-art LEDs that are acquired directly from the manufacturers of the various brands;
- Possibility of designing specific LED module formats, regulating their own power, from our development office;
- Favorable environmental conditions with controlled temperature and humidity.

- Análise de falhas a partir de máquina de inspeção por raio-X
Failure analysis from X-ray inspection machine



ECOLED.



ECOLED.CA^{2X2}

ECOLED.CA^{3X2}

ECOLED.CA^{ADJ}

ECOLED.CA^{DIFUSO}



ECOLED.

ILUMINAÇÃO COM O MÁXIMO DE VERSATILIDADE

Associado à calha trifásica, permite uma enorme versatilidade de utilização, com temperaturas de cor que variam entre os 3000K e os 5000K.

LIGHTING WITH MAXIMUM VERSATILITY

Thanks to the three-phase track, it allows enormous versatility of use, with color temperatures that vary between 3000K and 5000K.

A luminária Ecoled CA, é uma alternativa à convencional implantação de luminárias em linha contínua.

Este produto, com diversas combinações óticas, permite uma iluminação geral flexível e adequada a diferentes espaços, na sua aplicação em calha trifásica.

A sua utilização é especialmente interessante em lojas, grandes superfícies e armazens, motivado pela sua especificidade de elevada eficiência e qualidade de luz.

The Ecoled CA luminaire is an alternative to the conventional deployment of luminaires in a continuous line.

This product, with different optical combinations, allows flexible general lighting, suitable for different spaces, in its application in three-phase track.

Its use is especially interesting in stores, large supermarkets and warehouses, due to its specificity, high efficiency and quality of light.

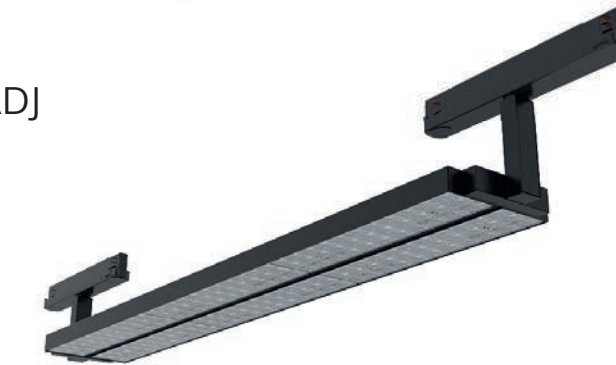
ECOLED.CA^{2X2}



ECOLED.CA^{3X2}



ECOLED.CA^{ADJ}



ECOLED.CA^{DIFUSO}



ECOLED.



ELEVADA EFICIÊNCIA LUMINOSA
VERY HIGH LIGHT EFFICIENCY



LENTE PARA UMA ILUMINAÇÃO DIRECIONADA
LIGHT WITH LENS FOR TARGETED LIGHT



ELEVADO ÍNDICE DE RESTITUIÇÃO CROMÁTICA
HIGH COLOR RENDERING INDEX



DIFUSOR OPALINO PARA UMA ILUMINAÇÃO HOMOGÊNEA
OPAL DIFFUSER FOR HOMOGENEOUS LIGHT



PARA INSTALAÇÃO EM CALHA GLOBAL
INSTALL ON GLOBAL TRAC

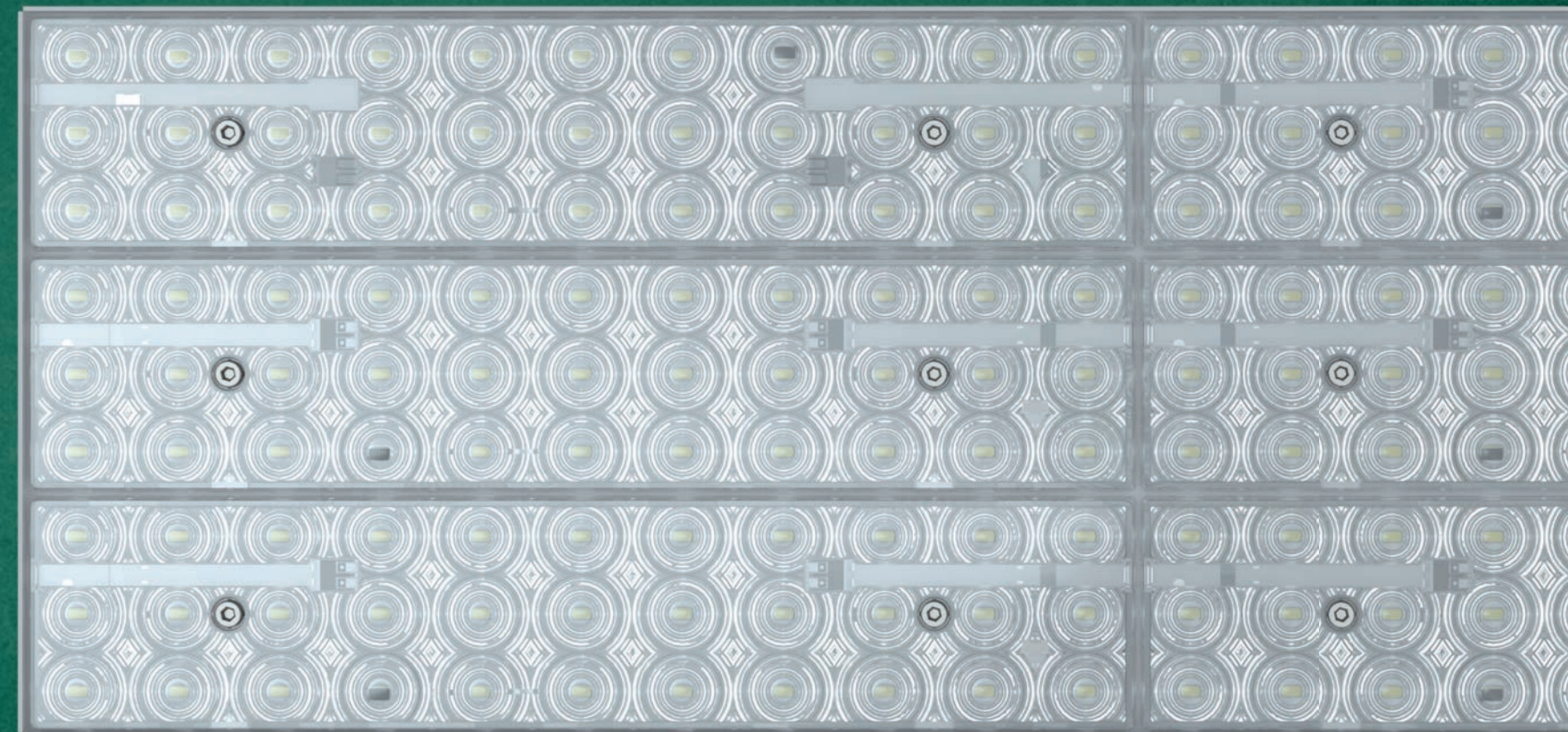
UMA NOVA FORMA DE ILUMINAR A NEW WAY TO HIGHLIGHT.

Supermercados, Centros Comerciais, Áreas de vendas , Áreas comuns e grandes espaços em geral, que necessitem de iluminação diferenciada e específica.

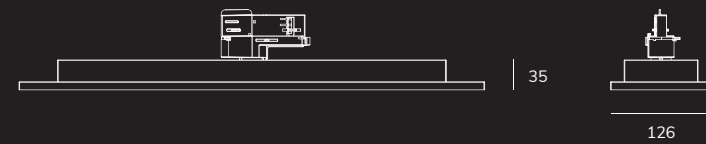
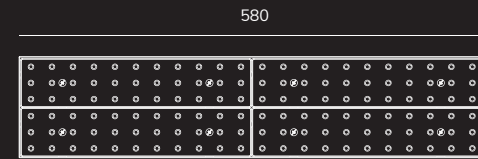
Para atender a todas as necessidades de iluminação nestas áreas, a ECOLED. CA, tem uma família completa de produtos capaz de oferecer uma solução altamente flexível e versátil, de iluminação homogênea e muito eficiente.

Supermarkets, Shopping Centers, Sales Areas, Common Areas and large spaces in general, which need differentiated and specific lighting.

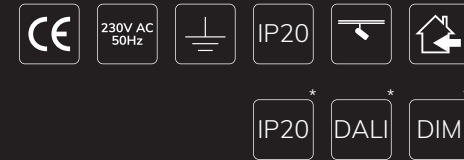
To meet all lighting needs in these areas, ECOLED. CA, has a complete family of products capable of offering a highly flexible and versatile solution, with homogeneous and very efficient lighting.



MEDIDAS mm
MEASURES mm

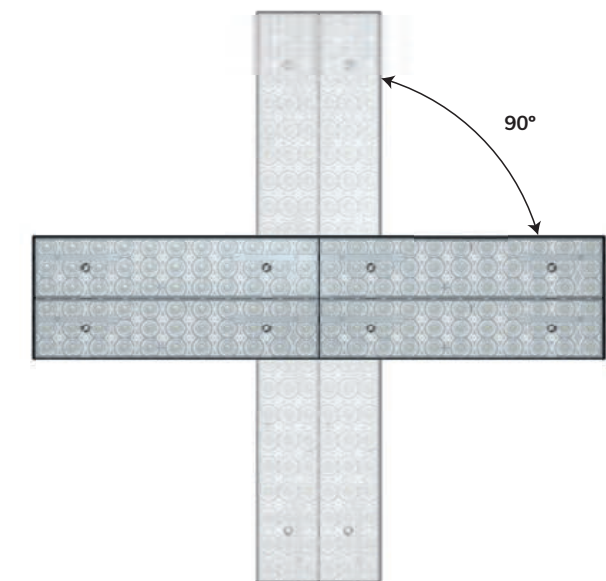
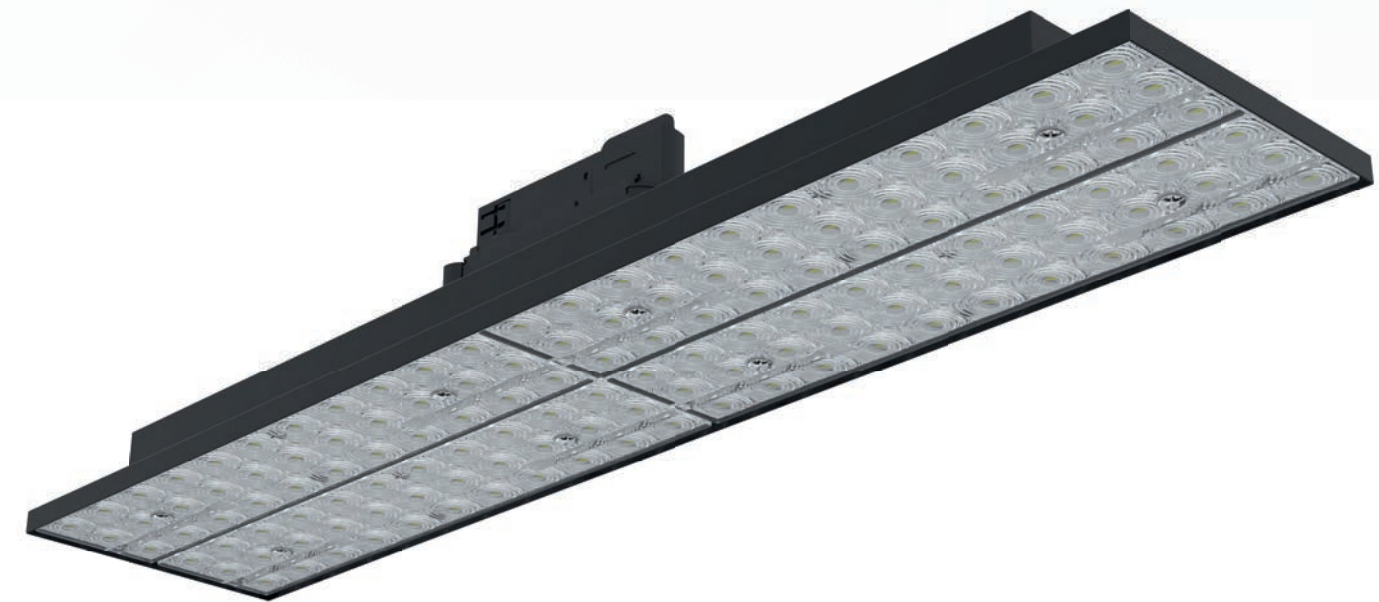


CORES
COLORS



* opção sob consulta under request

ECOLED.CA^{2x2}



ECOLED TE

	DIMENSÕES DIMENSIONS	ALIMENTAÇÃO SUPPLY	LUMENS LUMENS	POTÊNCIA WATTS	IRC CRI	TCC (K) CCT (K)	ÂNGULO BEAM ANGLE
	CA 2x2 580x126x35	230V AC 50Hz	7314-7912	57W	>80	3000-4000	58° 92°

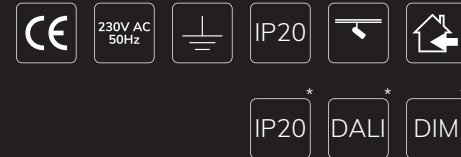
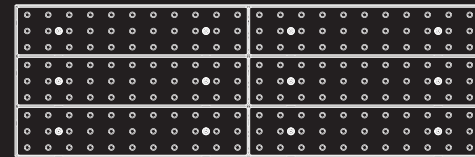
■ Valores nominais à temperatura ambiente (Ta=25°), e de acordo com EN60598 e EN 13032-1. Dados as tolerâncias nos materiais, os dados de fluxo luminoso e consumo eléctrico têm uma tolerância de +/-10%.
Nominal values at room temperature (Ta=25°) and according to EN60598 and EN 13032-1. Given the tolerances on materials, the luminous flux and electrical consumption data have a tolerance of +/-10%.





MEDIDAS mm
MEASURES mm

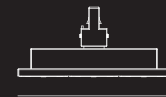
580



* opção sob consulta under request



35



189

CORES
COLORS

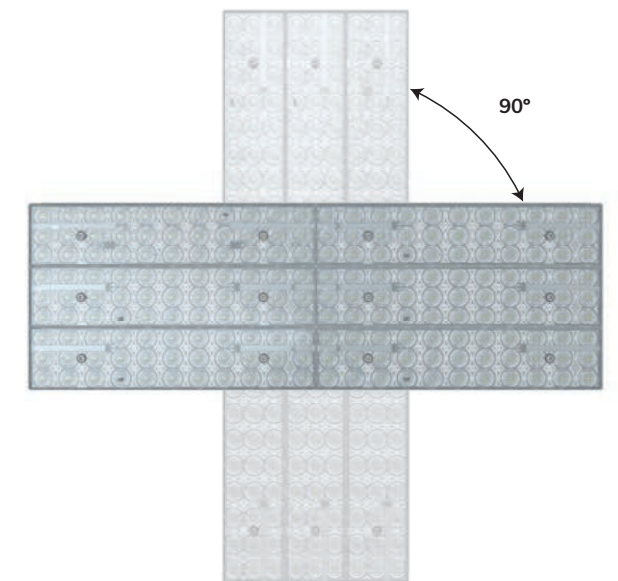


ECOLED TE

	DIMENSÕES DIMENSIONS	ALIMENTAÇÃO SUPPLY	LUMENS LUMENS	POTÊNCIA WATTS	IRC CRI	TCC (K) CCT (K)	ÂNGULO BEAM ANGLE
	CA 3x2 580x189x35	230V AC 50Hz	7268-11232	48W - 68W	>80	3000-4000	58° 92° 91°x113° ass. dupla ass.

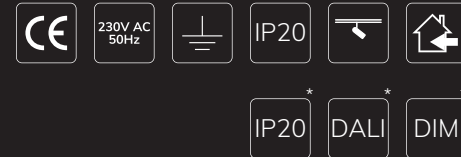
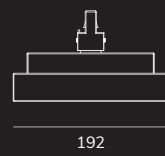
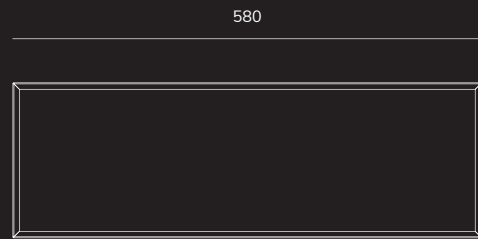
■ Valores nominais à temperatura ambiente (Ta=25°), e de acordo com EN60598 e EN 13032-1. Dados as tolerâncias nos materiais, os dados de fluxo luminoso e consumo eléctrico têm uma tolerância de +/-10%.
Nominal values at room temperature (Ta=25°) and according to EN60598 and EN 13032-1. Given the tolerances on materials, the luminous flux and electrical consumption data have a tolerance of +/-10%.

ECOLED.CA^{3x2}





MEDIDAS mm
MEASURES mm



* opção sob consulta under request

CORES
COLORS

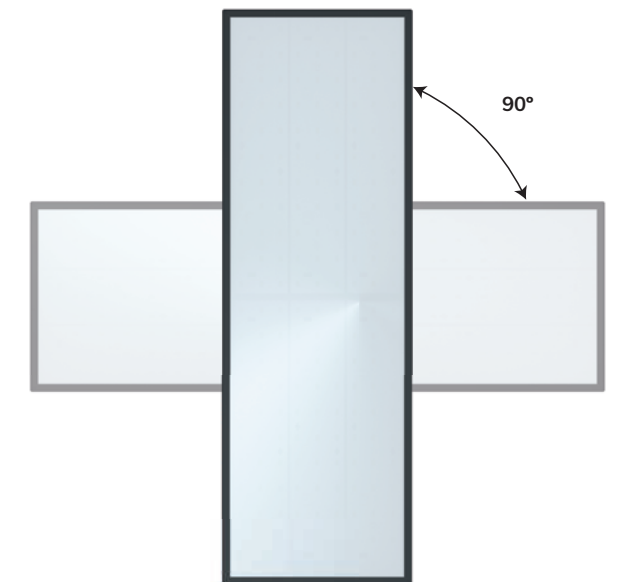
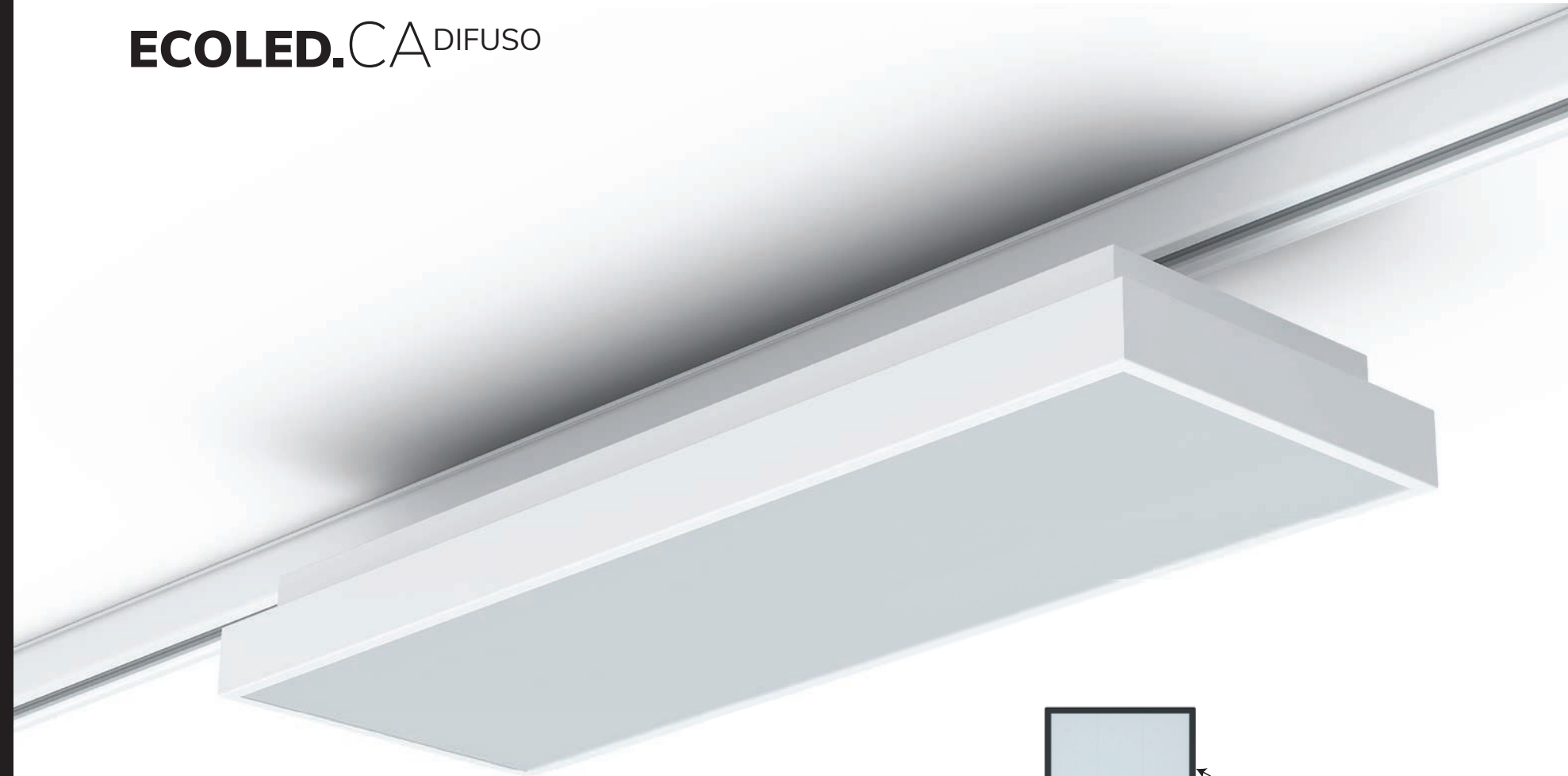


ECOLED TE

	DIMENSÕES DIMENSIONS	ALIMENTAÇÃO SUPPLY	LUMENS LUMENS	POTÊNCIA WATTS	IRC CRI	TCC (K) CCT (K)	ÂNGULO BEAM ANGLE
CA DIFUSO	580x192x60	230V AC 50Hz	5973-8502	48W - 68W	>80	3000-4000	112°

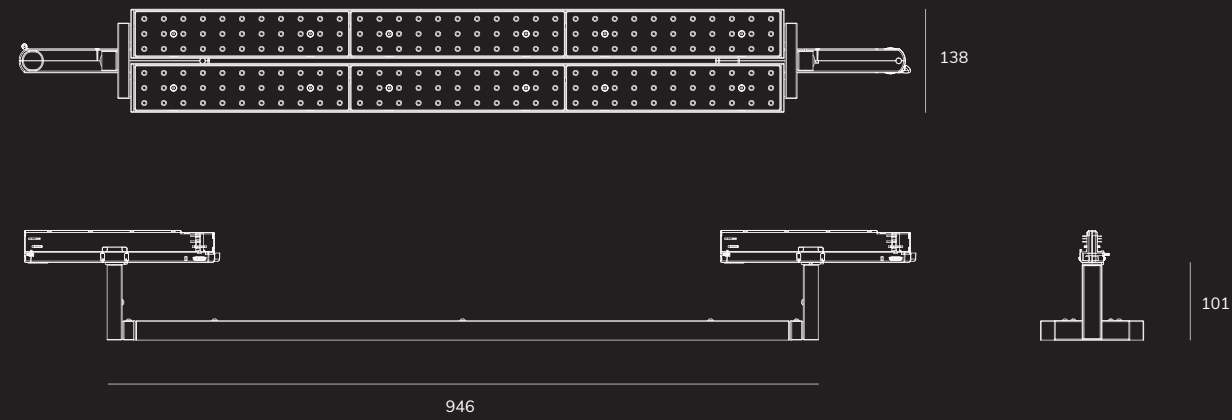
■ Valores nominais à temperatura ambiente (Ta=25°), e de acordo com EN60598 e EN 13032-1. Dados de fluxo luminoso e consumo eléctrico têm uma tolerância de +/-10%.
Nominal values at room temperature (Ta=25°) and according to EN60598 and EN 13032-1. Given the tolerances on materials, the luminous flux and electrical consumption data have a tolerance of +/-10%.

ECOLED.CA DIFUSO





MEDIDAS mm
MEASURES mm



CORES
COLORS



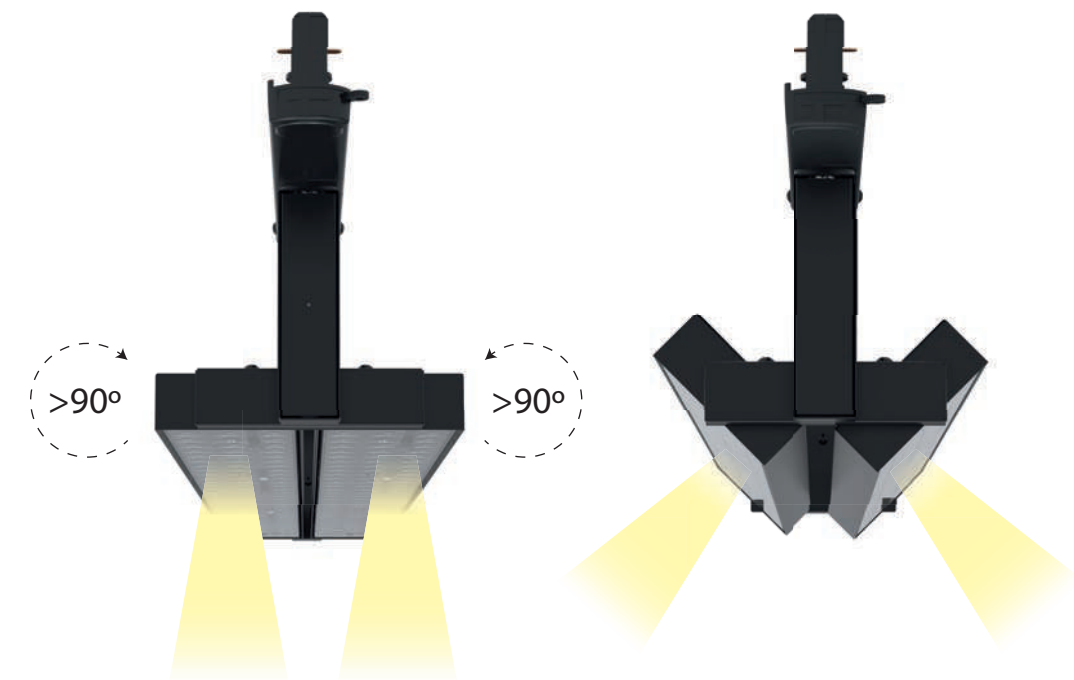
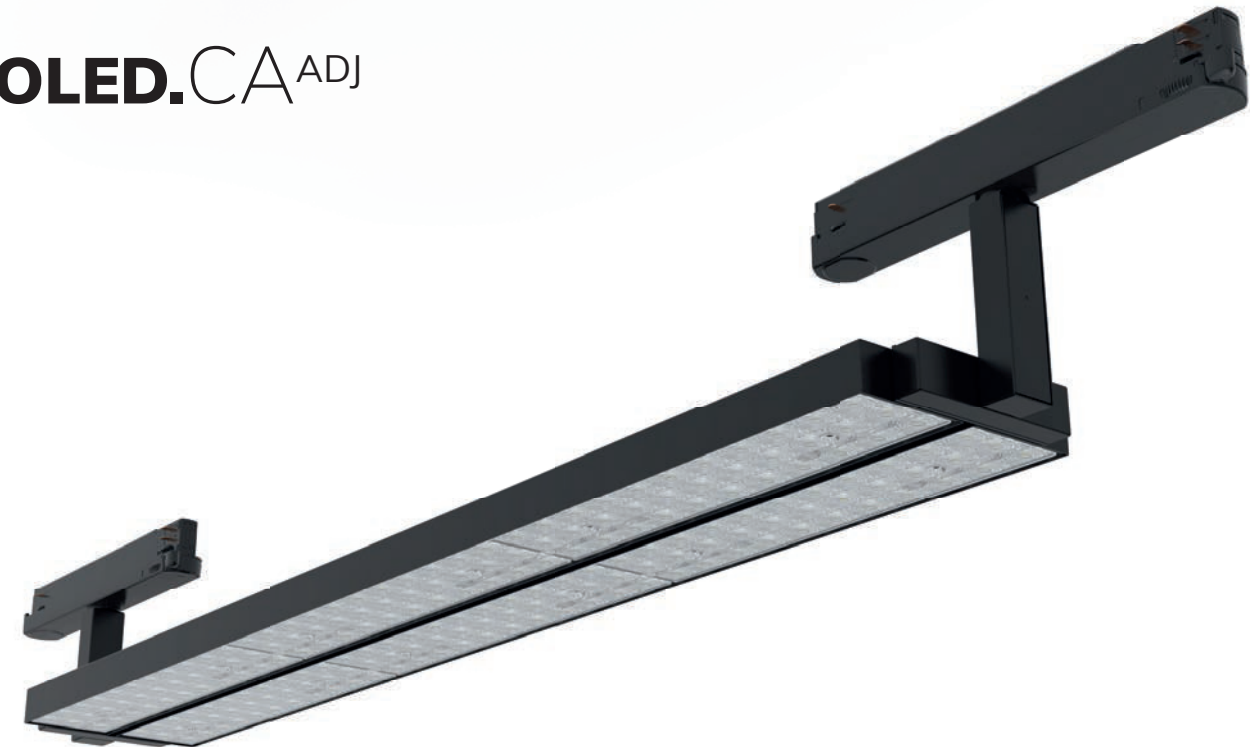
* opção sob consulta under request

ECOLED TE

	DIMENSÕES DIMENSIONS mm	ALIMENTAÇÃO SUPPLY	LUMENS LUMENS	POTÊNCIA WATTS	IRC CRI	TCC (K) CCT (K)	ÂNGULO BEAM ANGLE
CA ADJ	946x138x101	230V AC 50Hz	10036-10630	74W	>80	3000-4000	92°

■ Valores nominais à temperatura ambiente (T_a=25°), e de acordo com EN60598 e EN 13032-1. Dadas as tolerâncias nos materiais, os dados de fluxo luminoso e consumo eléctrico têm uma tolerância de +/-10%.
Nominal values at room temperature (T_a=25°) and according to EN60598 and EN 13032-1. Given the tolerances on materials, the luminous flux and electrical consumption data have a tolerance of +/-10%.

ECOLED.CA^{ADJ}



CONDIÇÕES GERAIS | GENERAL CONDITIONS

INSTALAÇÃO E MANUTENÇÃO

A Exporlux sugere que a instalação e manutenção dos seus diferentes produtos deve ser feita por um profissional qualificado, garantindo as condições de instalação descritas nas instruções de instalação e nas condições de funcionamento mencionadas na ficha técnica do produto.

A Exporlux não pode ser responsabilizada por qualquer mal-entendido resultante do desconhecimento da metodologia geral de montagem, libertando a Exporlux de toda e qualquer responsabilidade em caso de uso inadequado ou por desrespeito às instruções de montagem do equipamento.

A Exporlux recomenda que, qualquer tecto falso destinado à colocação de produtos encastrados só deve ser realizada após os produtos a serem instalados terem sido escolhidos. A Exporlux sugere o mesmo procedimento para a abertura de fendas destinadas à instalação deste tipo de produtos, sugerindo que se reforce o tecto perto do entalhe de montagem e de acordo com as características do produto.

O desempenho deste produto só será garantido se o seu manuseio, uso, instalação e manutenção forem realizados de acordo com as instruções fornecidas.

Se não estiver discriminado na ficha técnica, a temperatura máxima ambiente permitida é a +25°C. Valores nominais à temperatura ambiente (Ta=25°), e de acordo com EN60598 e EN 13032-1. Dadas as tolerâncias nos materiais, os dados de fluxo luminoso e consumo elétrico têm uma tolerância de +/-10%.

Os resultados fotométricos são obtidos testando um produto padrão de cada intervalo, em laboratório, em condições ideais.

Para obter as declarações de conformidade CE entre em contacto com a Exporlux.

GARANTIA

Os nossos produtos estão cobertos por uma garantia de 3 anos a partir da data da sua entrega, para qualquer construção ou defeito de fabrico comprovados. As condições de transporte previstas, as condições de instalação descritas nas instruções de instalação e as condições operacionais mencionados na ficha técnica do produto estão também devidamente garantidas. Peças e componentes que necessitam de substituição devido ao desgaste normal estão excluídos desta garantia.

Os produtos devem ser instalados e mantidos por pessoal qualificado, de acordo com as instruções fornecidas, não podendo ser alterados ou reparados sem a nossa autorização prévia por escrito.

A Exporlux deve ser formalmente notificada de qualquer defeito que esteja coberto pela garantia. A Exporlux decide se repara ou substitui o produto por um igual ou por um produto equivalente. Isto está sempre sujeito às alterações decorrentes da evolução tecnológica e do processo de fabrico, no momento, a não ser que uma outra solução seja imposta por lei obrigatória.

Os produtos devolvidos só serão aceites até 10 dias após a sua entrega, e apenas para defeitos de fabricação que são confirmados pela fábrica, a menos que outras condições são estipuladas por lei.

Em caso de reclamação, mencionar o número na etiqueta autocolante branca colada no dispositivo.

CONDIÇÕES DE VENDA

Todos os componentes eléctricos incluídos nos produtos são de alta qualidade. Recomendamos que todos os produtos sejam verificados na entrega! Se tiver dúvidas, entre em contato com a Exporlux.

INSTALLATION AND MAINTENANCE

Exporlux suggests that the installation and maintenance of the different products must be performed by a qualified professional, ensuring the installation conditions described in the installation instructions and in the operating conditions mentioned in the product datasheet.

Exporlux cannot be held responsible for any misunderstanding due to the unawareness of the general assembly method, freeing Exporlux from all liability if any inappropriate use or disregard for the assembling instructions of the equipment occurs. Exporlux recommends that any false ceilings intended for the placement of recessed products should only be erected after the products to be mounted have been chosen. Exporlux suggests the same for the opening of slots to mount this type of product. Reinforcing the ceiling close to the mounting cutout according to the product characteristics is strongly advised.

The performance of this product will only be guaranteed if its handling, use, installation and maintenance are performed according to the supplied instructions. If not specified in the technical sheet, the maximum allowed ambient temperature is +25°C. Nominal values at room temperature (Ta=25°), and according to EN60598 and EN 13032-1. Given the tolerances in the materials, the luminous flux and electrical consumption data have a tolerance of +/-10%.

Photometric results are obtained by testing a standard product from each interval, in the laboratory, under ideal conditions.

To obtain CE declarations of conformity, contact Exporlux.

WARRANTY

Our products have a 3 year warranty from the date of their delivery, for any proven construction or manufacturing defect. Provided transportation conditions, installation conditions described in the installation instructions and the operating conditions mentioned in the product datasheet are duly guaranteed.

Parts and components requiring replacement due to normal wear are excluded from this warranty. The products must be installed and maintained by qualified personnel in accordance with the provided instructions, and they cannot be altered or repaired without our prior written permission. Exporlux must be formally notified of any defect that is found and covered by the warranty. Exporlux decides whether to repair or replace the product for a same or an equivalent product. This is always subject to the changes arising from the technological evolution of the manufacturing process at that time, unless another solution is imposed by mandatory law. Returned products will only be accepted within 10 days of their delivery, and only for manufacturing defects that are confirmed by the factory, unless other conditions are stipulated by mandatory law. In case of complaint, mention the number in the white label sticker presented on the device.

SALES CONDITIONS

All electrical components included in the products are of high quality. We recommend that all products are checked on delivery! If you have questions, contact EXPORLUX.

ICONOGRAFIA | ICONOGRAPHY

IPOO
Índice de Protecção - Grau de protecção dos invólucros de equipamentos eléctricos, contra corpos sólidos e contra líquidos.
Ingress of Protection - Degree of protection of electrical equipment enclosures, against solid bodies and against liquids.
Index de Protection - Degré de protection des enveloppes des équipements électriques, contre les corps solides et contre les liquides.

Classe I - Aparelhos de iluminação com terminal de terra de protecção.
Class I - Luminaires with protective earth terminal.
Classe I - Dispositifs d'éclairage avec borne terre de protection.

Branco Dinâmico - Luminária com regulação de temperatura de cor por meio de unidade de controlo.
Tunable White - Luminaire with light source colour temperature output control, via control unit.
Blanche Modulable - Luminaire avec régulation de la température de couleur par une unité de commande.

Aparelho equipado com balastro electrónico standard.
Device equipped with standard electronic ballast.
Appareil équipé d'un ballast électronique standard.

Aparelho equipado com balastro electromagnético.
Device equipped with electromagnetic ballast.
Appareil équipé de ballast électromagnétique.

Encastrado chão.
Floor recessed.
Encastré au sol.

Encastrado parede e tecto.
Wall and ceiling recessed.
Encastré au mur et au plafond.

Saliente chão.
Floor mounted.
Sortant au sol.

Saliente parede e tecto.
Wall and ceiling mounted.
Sortant au mur et au plafond.

Suspensa.
Suspended.
Suspendu.

Suspensa por tubo.
Suspended by tube.
Suspendu par tube.

O produto não deve ser coberto com material isolante ou análogo.
Luminaire not suitable for covering with thermally insulating material.
Le produit ne doit pas être recouvert d'une isolation ou d'un matériau similaire.

Aparelho de exterior.
Outdoor device.
Appareil d'extérieur.

IK00
Índice de Resistência Mecânica - Identifica a resistência a impactos mecânicos externos.
Mechanical Resistance Classes - Resistance degree of the luminaires envelope against external mechanical impacts.
Index de Résistance Mécanique - Identifie la résistance aux impacts mécaniques externes.

Classe II - Aparelhos com duplo isolamento, ou com todas as partes metálicas isoladas. Não necessitam de ligação a terra de protecção.
Class II - Devices with double insulation, or all metal parts isolated. Not require earth terminal protection.
Classe II - Appareil à double isolation ou avec toutes les parties métalliques isolées. Ils ne nécessitent pas de connexion de terre protectrice.

Unified Glare Rating (UGR) - é uma fórmula de avaliação unificada do brilho definida pelo relatório técnico da CIE 117-1995.
Unified Glare Rating (UGR) - is a unified glare assessment formula defined by the technical report of CIE 117-1995.
Unified Glare Rating (UGR) - est une formule unifiée d'évaluation de l'éblouissement définie par le rapport technique de la CIE 117-1995.

Aparelho equipado com balastro electrónico de dimensões reduzidas.
Device equipped with electronic ballast of compact dimensions.
Appareil équipé de ballast électronique de dimensions réduites.

Aparelho equipado com balastro electrónico standard que permite fazer a regulação de fluxo luminoso.
Device equipped with dimmable standard electronic ballast.
Appareil équipé d'un ballast électronique standard qui permet de réguler le flux lumineux.

Encastrado parede.
Wall recessed.
Encastré au mur.

Encastrado tecto e chão.
Ceiling and floor recessed.
Encastré au sol et au plafond.

Saliente parede.
Wall mounted.
Sortant au mur.

Saliente tecto e chão.
Ceiling and floor mounted.
Sortant au sol et au plafond.

Luminária de pé para chão.
Stand-alone floor luminaire.
Lampadaire.

Aparelho equipado com condensador.
Device equipped with condenser.
Appareil équipé d'un condensateur.

Aparelho de interior.
Indoor device.
Appareil d'intérieure.

CE
Produto que está em conformidade com a directiva comunitária 2004/108/CE relativa à Compatibilidade Electromagnética e com a directiva 2006/95/CE para equipamento de baixa tensão.
Product designed and manufactured in accordance with the Council directive 2004/108/CE concerning the Electromagnetic Compatibility and the Council directive 2006/95/CE for low-tension equipment.
Produit conformément à la directive européenne 2004/108/CE sur la compatibilité électromagnétique et à la directive 2006/95/CE relative aux équipements basse tension.

Classe III - Aparelhos de iluminação que funcionam a uma tensão reduzida, igual ou inferior a 50V. Não necessitam ligação a terra de protecção.
Class III - Luminaires that work in a reduced voltage equal or less than 50V . Not require earth terminal protection.
Classe III - Appareils d'éclairage fonctionnant à une tension réduite de 50V ou moins. Ils ne nécessitent pas de connexion de terre protectrice.

Luminária com opção RGB.
Luminaire with RGB option.
Luminaire avec option RVB.

Aparelho equipado com fonte de alimentação DALI.
Device equipped with DALI power supply.
Appareil équipé d'une alimentation DALI.

Permite fazer a regulação de fluxo luminoso.
Allows regulate the luminous flux.
Permet de réguler le flux lumineux.

Encastrado tecto.
Ceiling recessed.
Encastré au plafond.

Encastrado chão e parede.
Floor and wall recessed.
Encastré au sol et au mur.

Saliente tecto.
Ceiling mounted.
Sortant au plafond.

Saliente chão e parede.
Floor and wall mounted.
Sortant au sol et au mur.

Luminária de pé para mesa.
Stand-alone table luminaire.
Lampadaire pour table.

Resistência ao fio incandescente.
Glow wire resistance.
Résistance au fil incandescent.

Aparelho com equipamento de emergência.
Device with emergency equipment.
Appareil avec équipement d'urgence.

Lxx Bxx
Tempo de vida estimado da luminária.
Luminaire estimated lifetime.
Temps de vie estimée du luminaire.

Luminárias para uso em áreas clínicas de hospitais e casas de saúde. Respeitando a Norma EN 60598-2-25
Luminaires for use in hospital clinical areas and nursing homes. Respecting Standard EN 60598-2-25
Luminaires pour une utilisation dans les zones cliniques des hôpitaux et des maisons de soins infirmiers. Respect de la norme EN 60598-2-25

Número de Fases da luminária.
Luminaire Phase number.
Nombre de phases du luminaire.

Permite o controlo através de botões. (em vez de interruptores)
Allows control with buttons. (instead of switches)
Permet le contrôle à travers des boutons. (au lieu d'interrupteurs)

Semi-encastrada.
Floor and wall recessed.
Encastré au sol et au mur.

Saliente chão, parede e tecto.
Floor, wall and ceiling mounted.
Sortant au sol, au mur et au plafond.

Luminária com opção de montagem em linha.
Luminaire with in line mounting option.
Luminaire avec option de montage en ligne.

Luminária de calha.
Track luminaire.
Luminaire sur rail.

Equipamento fornecido sem fonte de alimentação.
Equipment provided without power supply.
Équipement fourni sans alimentation électrique.

Aparelho equipado com conectividade Bluetooth®.
Device equipped with Bluetooth® connectivity.
Appareil équipé de la connectivité Bluetooth®.



CONTACTOS CONTACTS

EXPORLUX Iluminação S.A.
Rua da Arrota de Baixo 1007 - Covão
ZI EN 1 Norte, Valongo do Vouga
3750 - 802 Águeda | Portugal

Telf. +351 234 639 230
Fax. +351 234 639 231

exporlux@exporlux.pt

www.exporlux.pt
www.facebook.com/exporlux
www.instagram.com/exporlux

EDIÇÃO PUBLISHING
EXPORLUX

PRODUTO E DESENVOLVIMENTO PRODUCT AND DEVELOPMENT
EXPORLUX

DESIGN GRÁFICO GRAPHIC DESIGN
EXPORLUX

ÁGUEDA, NOVEMBRO 2023

DC 12/A-ECOLED-01

ex.